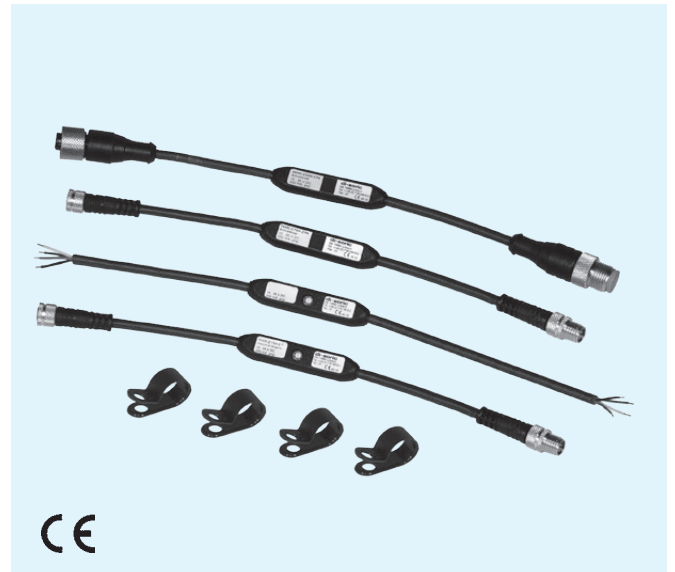


Funktionsadapter Multifunctional converter



- Für alle gängigen Sensoren geeignet
 - Kompakte Bauweise
 - Schnell und einfach nachrüstbar
 - Hoher Temperatureinsatzbereich
 - LED-Anzeige für Status und Schaltausgang
-
- Suitable for all kind of standard sensors
 - Compact construction
 - Simple and fast implementation of other functions
 - High temperature resistance
 - LED indication of status and output signal



Funktionen / Functions SWS ...

pnp Schwellwertschalter
pnp threshold switch

SWS 0-10V/PSK

pnp Schwellwertschalter
pnp threshold switch

SWS 0-20mA/PSK

Funktionen / Functions TKHM ... / VKHM ...

nnp/pnp-Umsetzer
nnp/pnp converter

pnp/nnp-Umsetzer
pnp/nnp converter

pnp Invertierer
pnp signal inversion

pnp Antivalenzler
pnp antivalent signal

pnp Impulsverlängerung
pnp pulse stretching

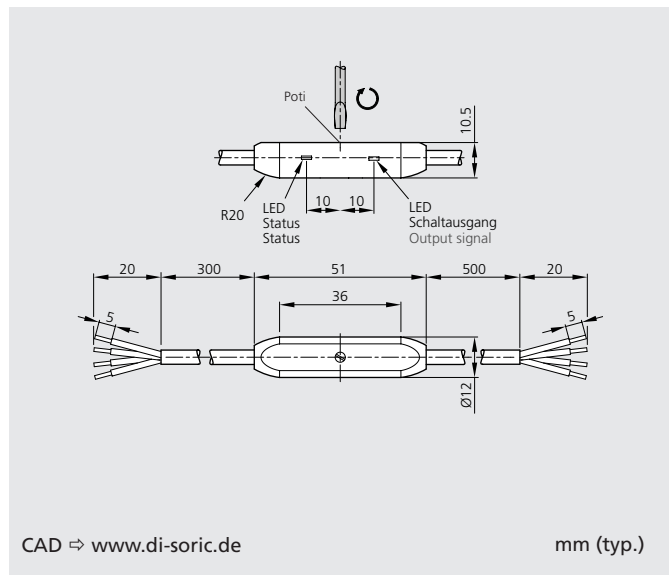
Funktionsadapter

Multifunctional converter

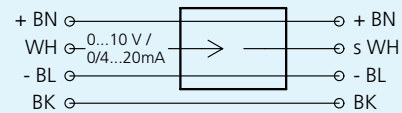
- Für alle gängigen Sensoren geeignet
- Kompakte Bauweise
- Schnell und einfach nachrüstbar
- Hoher Temperatureinsatzbereich
- LED-Anzeige für Status und Schaltausgang

- Suitable for all kind of standard sensors
- Compact construction
- Simple and fast implementation of other functions
- High temperature resistance
- LED indication of status and output signal

SWS ...



Anschlussschema Connection diagram



BN = Braun / brown BU = Blau / blue
BK = Schwarz / black WH = Weiß / white

Technische Daten (typ.)	Technical Data (typ.)	+ 20 °C, 24 V DC
Betriebsspannung	Service voltage	10 ... 35 V DC
Strombelastbarkeit	Current carrying capacity	200 mA, kurzschlussfest / short-circuit-proof
Eigenstromaufnahme	Internal power consumption	20 mA
Mindestimpulslänge	Min. pulse stretching	–
Umgebungstemperatur	Ambient temperature	-25 ... +70 °C
Schutzart	Protection class	IP 67

Funktion	Eingangsimpedanz	Eingang	Ausgang	Schaltfrequenz	Bestellbezeichnung
Function	Input impedance	Input	Output	Operating Frequency	Type designation
pnp Schwellwertschalter	12.000 Ohm	pnp, 0 ... 10 V	pnp (2x)	max. 3.500 Hz	SWS 0-10V/PSK ^{*)}
pnp threshold switch	240 Ohm	pnp, 0 ... 20 mA	pnp (2x)	max. 3.500 Hz	SWS 0-20mA/PSK ^{*)}

^{*)}Zubehör siehe Datenblatt D 25.xxxxde Steckverbinder M8/M12 / Accessories see Data-sheet D 25.xxxxde Connectors M8/M12.

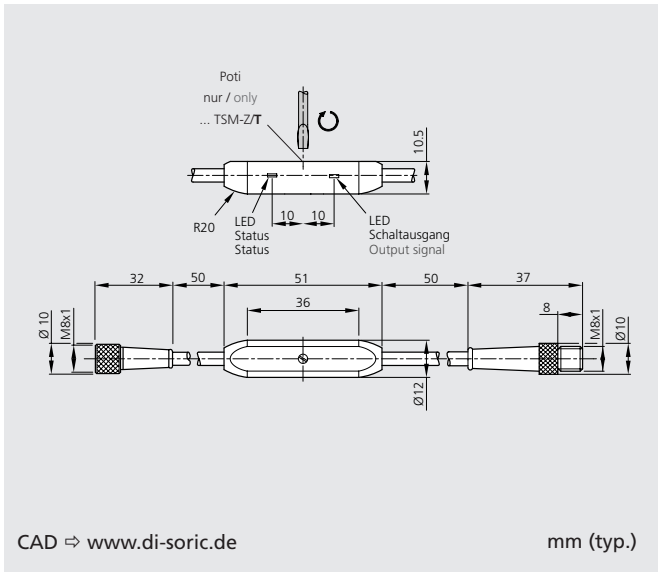
Weitere Auswahlmöglichkeiten über:
Further options see:



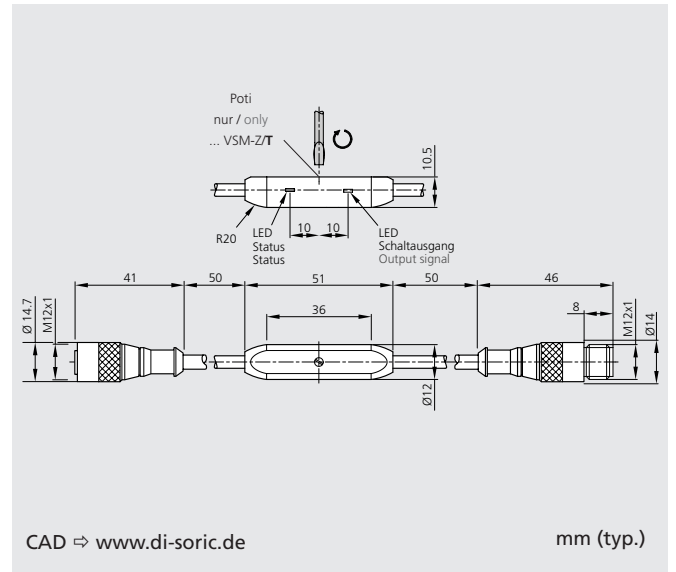
in Kürze im Internet verfügbar!
available within short in the internet!



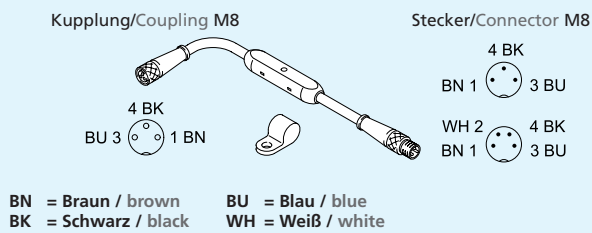
TKHM ...



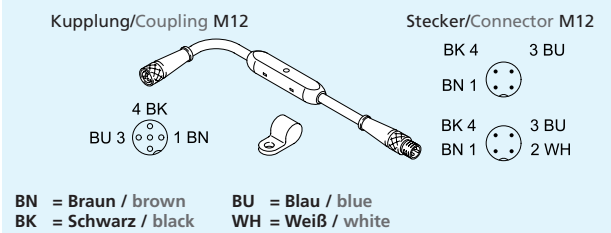
VKHM ...



Anschlussschema Connection diagram



Anschlussschema Connection diagram



Technische Daten (typ.)	Technical Data (typ.)	+ 20 °C, 24 V DC
Betriebsspannung	Service voltage	10 ... 35 V DC
Strombelastbarkeit	Current carrying capacity	200 mA, kurzschlussfest / short-circuit-proof
Eigenstromaufnahme	Internal power consumption	20 mA
Mindestimpulslänge	Min. pulse stretching	0,1 ms
Umgebungstemperatur	Ambient temperature	-25 ... +70 °C
Schutzart	Protection class	IP 67

Funktion Function	Kupplung Coupling	Stecker Connector	Ausgang Output	Schaltfrequenz Operating Frequency	Bestellbezeichnung Type designation
npn ⇒ pnp-Umsetzer npn ⇒ pnp converter	M8/3-polig	M8/3-polig	pnp	max. 5.000 Hz	TKHM-Z/TSM-Z/UN
npn ⇒ pnp-Umsetzer npn ⇒ pnp converter	M12/3-polig	M12/3-polig	pnp	max. 5.000 Hz	VKHM-Z/VSM-Z/UN
pnp ⇒ npn-Umsetzer pnp ⇒ npn converter	M8/3-polig	M8/3-polig	nnp	max. 5.000 Hz	TKHM-Z/TSM-Z/U
pnp ⇒ npn-Umsetzer pnp ⇒ npn converter	M12/3-polig	M12/3-polig	nnp	max. 5.000 Hz	VKHM-Z/VSM-Z/U
pnp Invertierer pnp signal inversion	M8/3-polig	M8/3-polig	pnp	max. 3.500 Hz	TKHM-Z/TSM-Z/I
pnp Invertierer pnp signal inversion	M12/3-polig	M12/3-polig	pnp	max. 3.500 Hz	VKHM-Z/VSM-Z/I
pnp Antivalenzer pnp antivalent signal	M8/3-polig	M8/4-polig	pnp	max. 3.500 Hz	TKHM-Z/TSM-Z/P4
pnp Antivalenzer pnp antivalent signal	M12/3-polig	M12/4-polig	pnp	max. 3.500 Hz	VKHM-Z/VSM-Z/P4
pnp Impulsverlängerung pnp pulse stretching	M8/3-polig	M8/3-polig	pnp 1 ... 150 ms	max. 500 Hz	TKHM-Z/TSM-Z/T
pnp Impulsverlängerung pnp pulse stretching	M12/3-polig	M12/3-polig	pnp 1 ... 150 ms	max. 500 Hz	VKHM-Z/VSM-Z/T